

Termostaat RAW-K mitte-Danfossi ventiilidele

Kasutamine



RAW-K on vedeliktäitega omajöuline proportsionaalne regulaator, millel on kitsas P-riba. Termostaati kasutatakse vesikeskkütte ja -kaugkütte süsteemides. RAW-K mudelil on külmumiskaitse ning võimalusega piirata ja lukustada temperatuuri seadesuurust.

Termostaati on võimalik ühendada ilma adapterita järgmiste tootjate kompakt radiatoritega: Diatherm, Kermi, Purmo, Rettig.

Tellimine ja tehnilised andmed

Termostaat RAW-K

Tüüp	Mudel	Temperatuurivahemik ¹⁾	Kood
RAW-K 5030	Sisseehitatud andurr	8-28 °C	013G5030
RAW-K 5136	Sisseehitatud andur	16-28 °C	013G5136

¹⁾ Temperatuurid, mis on kindlaks määratud sellega, et $X_p = 2 \text{ K}$, st ventiil sulgub temperatuuril, mis ületab toatemperatuuri 2 °C võrra.

Lisavarustus

Toode		Kood
Vargusevastane kaitse	20 tk/pakk	013L3179
Tööriistakomplekt	Kuuskant kruvikeeraja ja lukustusvarda võti (vargusevastase kaitse ja piirikute eemaldamiseks)	013G1236
RAW termostaadi piirik	Piirikuid kasutatakse temperatuuri seadevahemiku rehuleerimiseks. Piirikuid saab eemaldada, kasutades Danfossi spetsiaalst tööriista.	013G5199

Temperatuuri reguleerimine

10 14 18 22 26 30 °C

* 1 2 . . . 3 . . . 4 5

8 12 16 20 24 28 °C

* = Külmumiskaitse. Ruumitemperatuuri skaalad, kui $X_p = 2 \text{ °C}$

Temperatuuriskaalad on koostatud vastavalt Euroopa standardile arvestades, et $X_p = 2 \text{ °C}$.

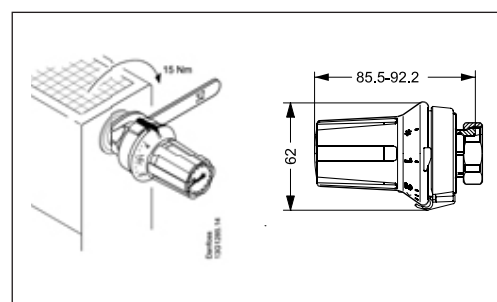
See tähendab, et radiatori termostaat sulgub, kui anduri temperatuur ületab 2 °C võrra temperatuuriskaalal \bar{n} kseeritud.

Paigaldamine Mõõdud

RAW-K termostaat ühendatakse ventiilidega, mille ühenduskeere on M 30 x 1.5.

Paigaldamise käigus keeratakse seadeskaala asendisse 5.

Ühendusmutri pingutamiseks kasutatakse lehtvõtit 32 mm.



Danfoss AS

Pärnu mnt. 139 F
11317 Tallinn
Eesti
Tel: 659 3300
Faks.: 659 3301
E-post: danfoss@danfoss.ee
www.kyte.danfoss.ee

Danfoss ei vastuta võimalike esinevate vigade eest kataloogides, reklaamprospektides või muudes trükistes. Danfoss jätab endale õiguse etteatamata teha muudatusi toodetes, ka juba tellitud toodetes, nii, et see ei muuda varem kokkulepitud »parameetreid«.