

# Tehniline andmeleht

## RA 2000 tüüpi termostaadid



027

sertifitseeritud vastavalt standardile EN 215



RA 2990

RA 2992

RA 2920

RA 5060

### Kasutamine

RA seeria on radiaatoritermostaatide ulatuslik programm, mis hõlmab kõiki kesk- ja kaugküttesüsteeme.

RA on isetoimiv väikese P-tsooniga proportsionaalregulaator

- RA 2990 : sisseehitatud andur, külmumiskaitsega, temperatuuri seadevahemik 5-26°C, temperatuuri seadesuuruse piiramise ja lukustamisega. RA 2990 kuni 2992 andurid on varustatud snepperlukustusmehhanismiga, mis tagab anduri kiire, kindla ja vastupidava paigalduse.
- RA 2992 : kaugandur, külmumiskaitsega, temperatuuri seadevahemik 5-26°C, temperatuuri seadesuuruse piiramise ja lukustamisega.
- RA 2920 : Lõhkumiskindel mudel sisseehitatud andur, külmumiskaitsega, temperatuuri seadevahemik 5-26°C, temperatuuri seadesuuruse piiramise ja lukustamisega.
- RA 2922 : Lõhkumiskindel mudel kaugandur, külmumiskaitsega, temperatuuri seadevahemik 5-26°C, temperatuuri seadesuuruse piiramise ja lukustamisega.

RA 2992 ja 2922 on varustatud 2 m ülipeenikese kapillaartoruga, mis on kauganduri korpuse sisse kokku keritud. Kui andur on paigaldatud oma kohale, keritakse vajalikus pikkuses kapillaartoru sellest välja.

- Seeria RA 5060: Kaugreguleerimiselemendiga, külmumiskaitsega. Temperatuuri seadevahemik 8-28°C, temperatuuri seadesuuruse piiramise ja lukustamisega.
  - RA 5062: kapillaartoru pikkus 2 m
  - RA 5065: kapillaartoru pikkus 5 m
  - RA 5068: kapillaartoru pikkus 8 m

Snepperlukk-termostaate on lihtne paigaldada, kuna selleks ei ole vaja tööriistu. Termostaat kinnitatakse ventiilile peale surudes. Kui termostaat on oma kohal, rakendub snepperlukustusmehhanism. Sellega on termostaat korrektselt paigaldatud. Kui paigaldamist ja eemaldamist korrata, tuleb mehhanism seada algasendisse, keerates pingutusrõngast.

Kõiki termostaatandureid võib kasutada koos RA 2000 ventiilidega.

RA ventiilide tehnilised andmed koos RA termostaatidega vastavad Euroopa standardile.

### Tellimine ja tehnilised andmed

#### RA termostaadid

Tüüp	Kood	Mudel	Kapillaartoru	Temperatuuri vahemik <sup>2)</sup>
RA 2990	013G2990	Standardne, sisseehitatud andur	-	5-26 °C
RA 2992	013G2992	Standardne, kaugandur	0-2 m <sup>1)</sup>	5-26 °C
RA 2920	013G2920	Lõhkumiskindel, sisseehitatud andur	-	5-26 °C
RA 2922	013G2922	Lõhkumiskindel, kauganduriga	0-2 m <sup>1)</sup>	5-26 °C
RA 5062	013G5062	Kaugreguleerimiselemendiga termostaat	2 m	8-28 °C
RA 5065	013G5065	Kaugreguleerimiselemendiga termostaat	5 m	8-28 °C
RA 5068	013G5068	Kaugreguleerimiselemendiga termostaat	8 m	8-28 °C

<sup>1)</sup> Kaugandurite kapillaartorud on kokku keritud ja asuvad anduri korpuse sees. Anduri paigaldamisel võetakse kapillaartoru välja just parajas pikkuses.

<sup>2)</sup> Määratud temperatuur Xp = 2K, st ventiil sulgub 2 °C kõrgema toatemperatuuri juures.

Lisaseadmed

Toote nimetus	Kood
RA ventiilide käsiratas, plastik	013G5002
RA ventiilide käsiseadistamise nupp, vask	013G3300
RA 2990/92 piirikud (30 tk)	013G1246
RA 2920/22 piirikud (30 tk)	013G1237
RA 2990/92 vargusevastane kaitse (20 tk)	013G5245
RA 2920/22 skaala kate (20 tk)	013G1672
Tööriistakomplekt, kuuskant kruvikeeraja & lukustusvarda võti	013G1236
Kompaktadapter RA 5062/65/68, RA 2000 ventiilidele	013G5190
Adapter RA 5062/65/68, M30x1,5 ventiilidele	013G5194


Temperatuuri seadistamine

Vajaliku toatemperatuuri seadistamiseks keeratakse reguleerimisketast. Temperatuuriskaalad näitavad seost skaala väärtuste ja toatemperatuuri vahel. Näidatud temperatuurid on orienteeruvad, kuna tegelik toatemperatuur sõltub sageli reguleerimistingimustest.

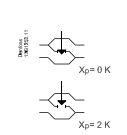
Temperatuuriskaalad on koostatud vastavalt Euroopa standardile arvestades, et  $X_p = 2^\circ\text{C}$ . See tähendab, et radiaatori termostaat sulgub, kui anduri temperatuur ületab  $2^\circ\text{C}$  võrra temperatuuriskaalal fikseeritud.

RA termostaatide temperatuuri seadesuureuse piiramine ja lukustamine toimub anduri tagaküljel asuvate piirikute abil.

Kaugreguleerimiselemendiga termostaatide RA 5060 temperatuuri seadesuureuse maks./min piiramine ja lukustamine toimub piiriku teatud asendi valimisega. Reguleerimisketas katab piiriku näidud. Seadistamise kirjeldus on toodud juhendis.




RA 2990 /92      RA 2920/22

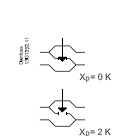


$X_p = 0\text{ K}$   
 $X_p = 2\text{ K}$

* = Külumiskaitse						
7	9,5	14	17	20	23	26 28°C
	*	1	2 . . . 3 . . . 4	5		
5	7,5	13	15	18	21	24 26°C



RA 5062, RA 5065, RA 5068

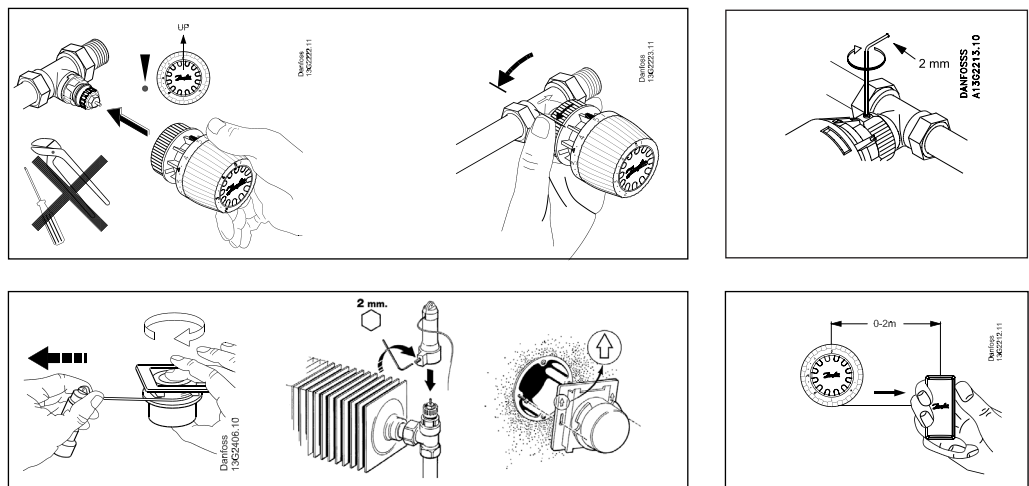


$X_p = 0\text{ K}$   
 $X_p = 2\text{ K}$

10	14	18	22	26	30°C
*	1	2 . . . 3 . . . 4	5		
8	12	16	20	24	28°C

\* = Külumiskaitse

Paigaldamine

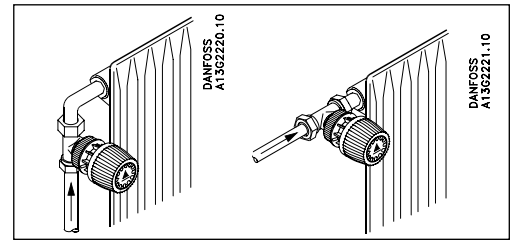


Sobiva termostaadi valik

Termostaat tuleks valida järgmiste kriteeriumide alusel:

Andur peab ümbritseva õhuga takistamatult kokku puutuma.

*Sisseehitatud anduriga radiaatori termostaat.* Andur peab alati olema paigaldatud horisontaalselt, et ümbritsev õhuvool liiguks selle ümber takistamatult. Danfoss ei soovita paigaldada sisseehitatud anduriga termostaate vertikaalselt, sest vertikaalselt paigaldatud andurit võivad mõjutada ventiili ja soojatorude kuumenemine, mis võivad põhjustada selle ebatäpse töö.

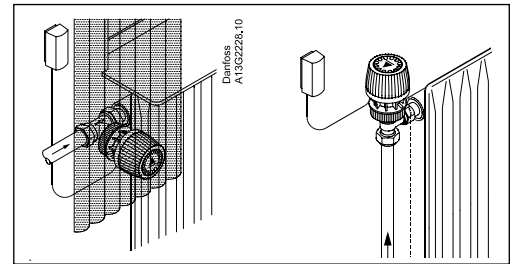


*Kauganduriga radiaatoritermostaadid*

Neid kasutatakse juhul, kui:

- Andur on kardinat taga
- Andurit mõjutavad soojatorud
- Andurit mõjutab tõmbetuul
- Anduri peab mingil põhjusel paigaldama vertikaalselt.

Kaugandur tuleb paigaldada seinale, kardinat eemale või radiaatori alla põrandaliistule, kui läheduses ei ole soojatorusid. Kõik kaasaegsed kaugandurid on varustatud ülipeene kapillaartoruga. Teil tuleb toru lihtsalt vajalikus pikkuses välja tõmmata (maks. 2 m) ja kinnitada see klambrite või spetsiaalse klambripüstoli abil.

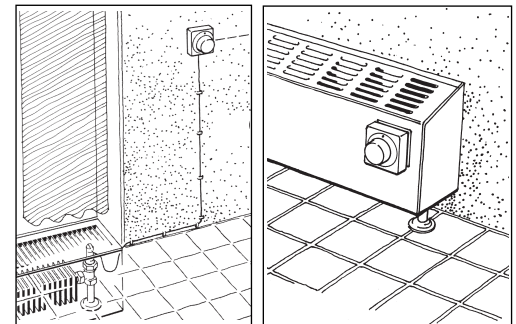


*Kaugreguleerimiselemendiga termostaadid*

Kaugreguleerimiselemendiga termostaati kasutatakse radiaatorite või konvektorite juures, mida ümbritseb kest või millele muul põhjusel vaba õhu juurdepääs puudub.

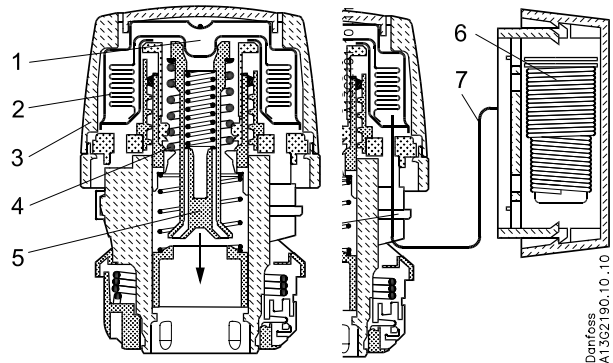
Andur ja kaugreguleerimisseade on ühtne tervik. Kaugreguleerimisseade paigaldatakse kergesti ligipääsetavasse kohta, kus ümbritsev õhk pääseb takistamatult anduri juurde. See on ideaalne lahendus, kui kasutaja ligipääs ventiilile on võimatu.

Kaugreguleeriseade tuleb paigaldada põrandast 1,2 kuni 1,6 m kõrgusele.

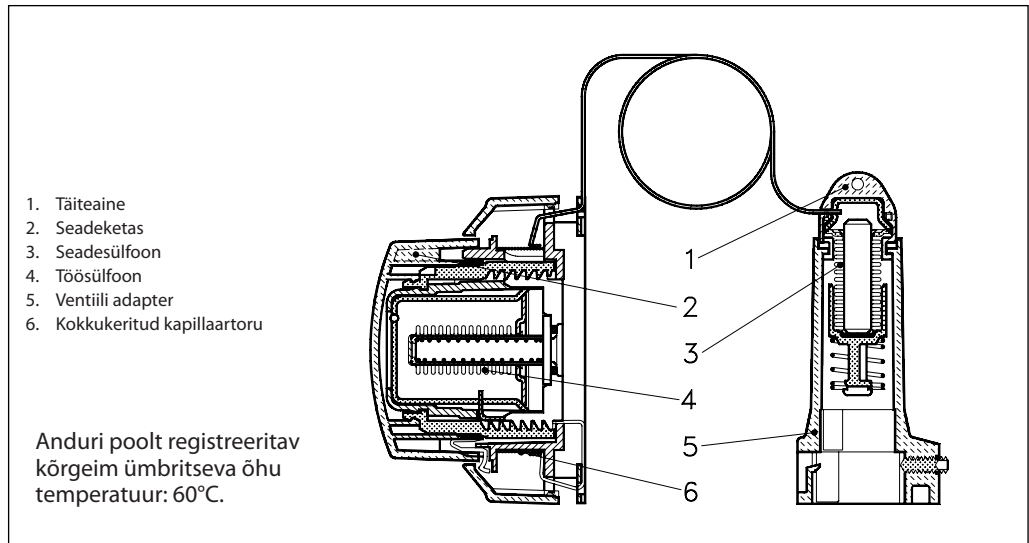


Tööpõhimõte

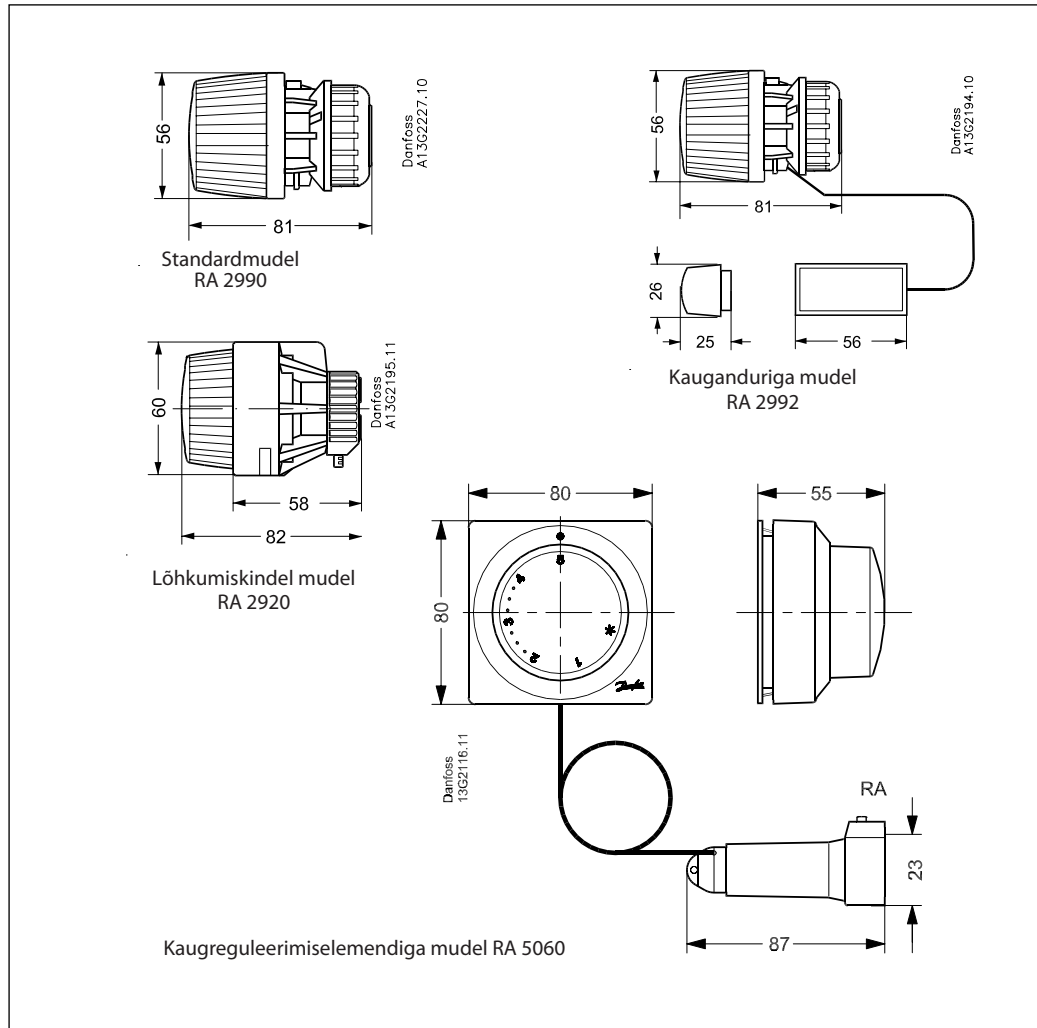
1. Täiteaine
2. Süüfoon
3. Seadeskaala
4. Reguleerimisvedru
5. Spindel
6. Kaugandur
7. Kapillaartoru



Tööpõhimõte



Mõõtmed



**Danfoss AS**

Pärnu mnt. 139 F  
 11317 Tallinn  
 Eesti  
 Tel: 659 3300  
 Faks.: 659 3301  
 E-post: danfoss@danfoss.ee  
 www.kyte.danfoss.ee

Danfoss ei vastuta võimalike esinevate vigade eest kataloogides, reklaamprospektides või muudes trükistes. Danfoss jätab endale õiguse etteatamata teha muudatusi toodetes, ka juba tellitud toodetes, nii, et see ei muuda varem kokkulepitud »parameetreid«.  
 Kõik käesolevas trükises olevad kaubamärgid on vastavate ettevõtete omandus. Danfoss ja Danfoss logotüüp on A/S Danfoss kaubamärgid. Kõik õigused kaitstud.