

Tehnilised andmed RLV tüüpi radiaatori sulgemiskraan koos tühjenduskraani ühendusotsikuga



Kasutamine



RLV tüüpi radiaatori sulgemiskraani abil saab iga radiaatorit hoolduse või remondi häireteta teostamiseks ükshaaval kinni keerata, ilma süsteemi kuuluvate teiste radiaatorite tööd mõjutamata.

RLV tüüpi radiaatori sulgemiskraanid on saadaval nii nurga all kui ka sirge korpusega. Pealispind: nikeldatud.

Läbivoolutegurid:

RLV 10: $k_{vs} = 1,8 \text{ m}^3/\text{h}$
 RLV 15: $k_{vs} = 2,5 \text{ m}^3/\text{h}$
 RLV 20: $k_{vs} = 3,0 \text{ m}^3/\text{h}$

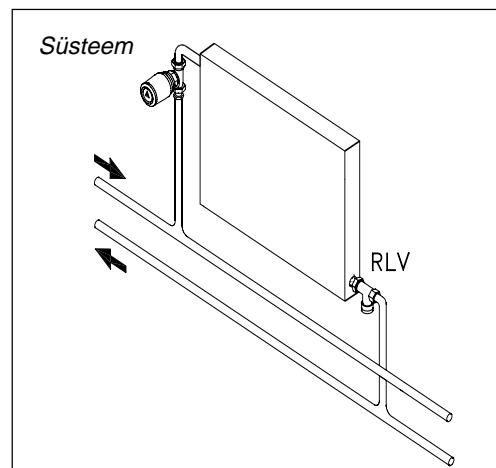
Tehasepoolne seadistus on täiesti avatud ventiil. Mõõtmed on vastavuses DIN 3842-1-ga.

Tühjenduskraan on saadaval RLV lisaseadmena. Tühjenduskraan on ette nähtud radiaatori tühjendamiseks või veega täitmiseks. Vee väljalaskmisel eemaldage kõigepealt lukustuskraani kaas ning keerake ventiil kinni. Tühjenduskraani paigaldamise järel saab selle avada nelinurkse pea keeramisel vasakule.

Kaasasolev vooliku düüs on kasutajasõbralik ning seda saab vabalt igas suunas keerata.

Saadava tühjenduskraan on messingist.

Sadestuste ja korrosiooni vältimiseks peab kuuma vee koostis vastama VDI (saksa k. Verein Deutscher Ingenieure - Saksa Inseneride Ühing - tõlk) juhendile 2035.



Tellimine ja andmed

Tüüp	DN	Koodi nr.	Ühendused ISO 7-1		k_{vs}	Maks. töö rõhk bar	Katserõhk bar	Maks. vee temp. °C
			Süsteem	Radiaator				
RLV nurkne	10	003L0141	3/8	3/8	1,8	10	16	120
RLV sirge		003L0142						
RLV nurkne	15	003L0143	1/2	1/2	2,5	10	16	120
RLV sirge		003L0144						
RLV nurkne	20	003L0145	3/4	3/4	3,0	10	16	120
RLV sirge		003L0146						

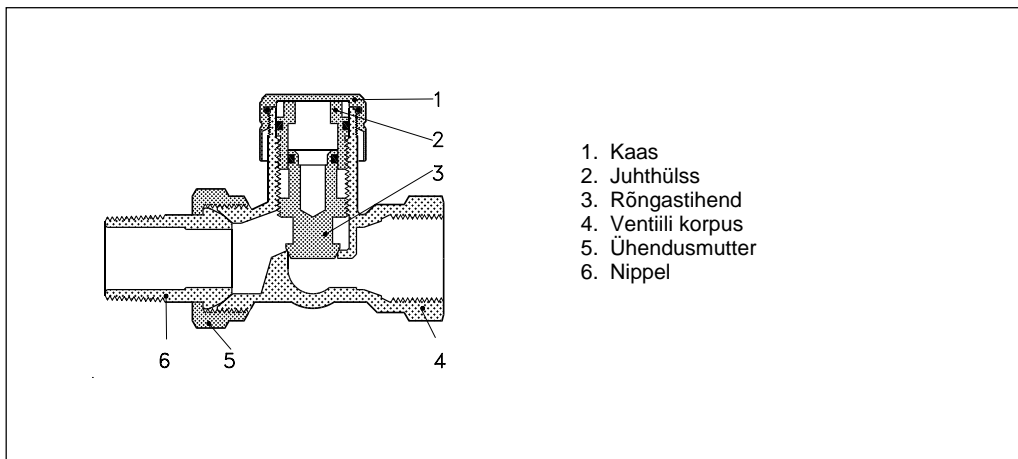
Väljavoolu sokkel on surveliitmike paigaldamiseks ette valmistatud, vt „Lisaseadmed. Surveliidmikud“.

Lisaseadmed

Tühjenduskraan

Toode	Koodi nr.
3/4" tühjenduskraan vooliku düüsiga	003L0152

Ehitus

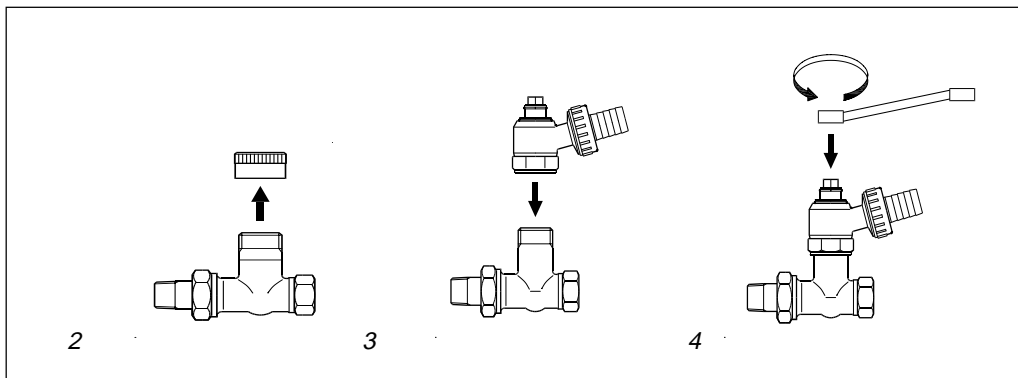


- 1. Kaas
- 2. Juhthülss
- 3. Rõngastihend
- 4. Ventili korpus
- 5. Ühendusmutter
- 6. Nippel

Veega kokkupuutuvad materjalid

Ventiilikorpus ja muud metalloosad	Ms 58
Rõngastihend	NBR

Paigaldamine



RLV

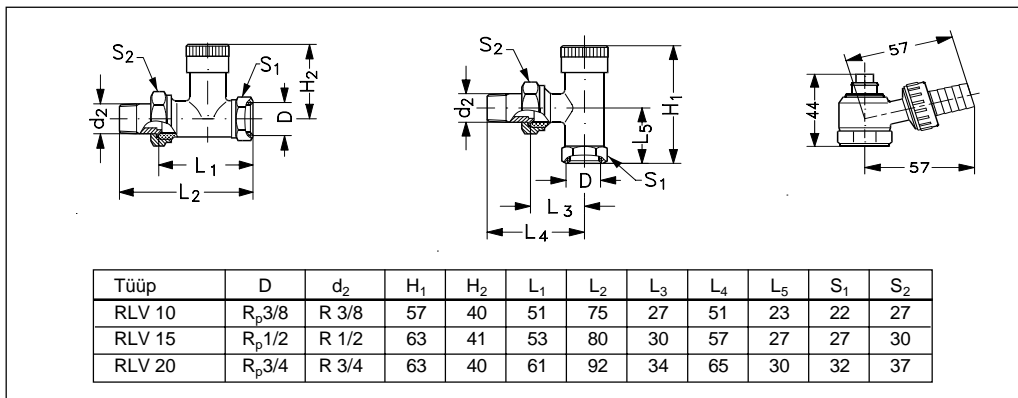
RLV on ette nähtud paigaldamiseks radiaatori väljavoolupoolele. Selleks, et seejärel oleks võimalik radiaatorist vett välja lasta, tuleks radiaatori sulgemiskraan paigaldada kaanega ruumi poole.

Tühjenduskraan

Tühjenduskraani paigaldamisel ja käsitlemisel soovitatakse teha järgmist:

1. Keerake kinni radiaatori sissevoolu ventiil. Ohutusabinõuna tuleks termostaat asendada Danfossi käsiseadekorgiga, koodi nr. 013G3305.
2. Eemaldage kate ning keerake ventiil kinni.
3. Monteerige külge tühjenduskraan ning paigaldage igas suunas keeratav tühjendusotsik.
4. Avage mutrivõtme abil ventiil radiaatori tühjendamiseks.

Mõõtmed



Võimsuste diagrammid

