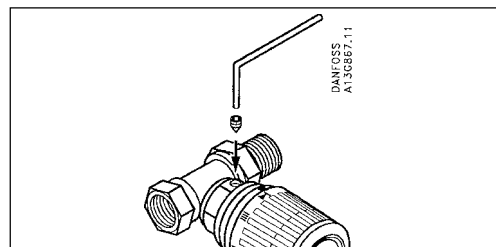


**Äranduskaitse**

Teravaotsalised 4 mm kruvid ja 2 mm kuuekaniline võti kaitsevad anduri ärandamise eest. Komplektis on 50 teravaotsalist kruvi ja üks 2 mm kuuekaniline võti.  
Kood 013L3170



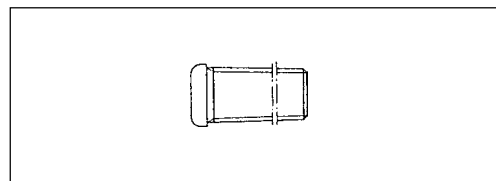
**Klambripüstol**

„Danfossi“ firma klambripüstolit saab kasutada kapillaartorude kinnitamiseks seintele ja põrandaliistude külge. Püstoliga kaasnevad 1 tuhat 9 mm ja 1 tuhat 11 mm klambrit, kuna erinevate seinatüüpide jaoks võivad sobida erineva pikkusega klambrid.  
„Danfossi“ klambripüstol on „Arrow T18“ erimudel. Püstoli jaoks sobivad „Arrow T18“ klambrid.  
Kood 013L1239



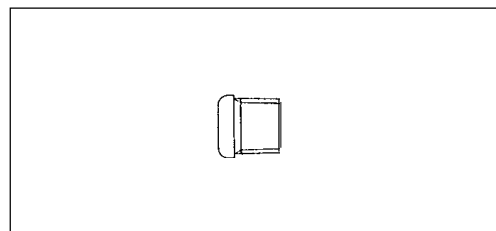
**Pikendatud otsikud**

Käsiventilide asendamiseks, mis on mõõtetelt pikemad kui RTD ventiilikorpused:  
3/8" pikendab 8 mm  
1/2" pikendab 7 mm  
3/4" pikendab 8 mm  
Kood on järgmisel leheküljel.



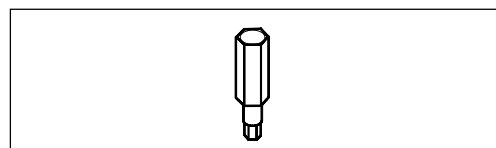
**Lühikesed otsikud**

Käsiventilide asendamiseks, mis on mõõtetelt lühemad kui RTD ventiilikorpused:  
3/8" lühendab 6 mm  
1/2" lühendab 7 mm  
3/4" lühendab 4 mm  
1" lühendab 4 mm  
Kood on järgmisel leheküljel.



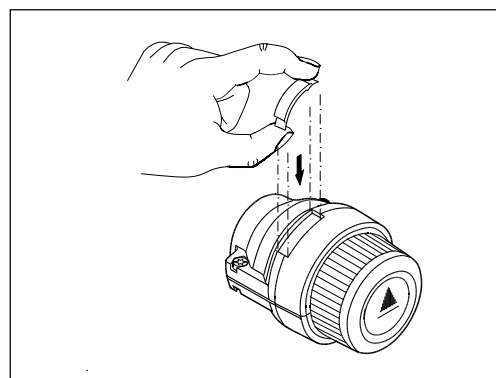
**Monteerimisvahend Torx**

RTD 3120 lõhkumiskindel mudel. Tööriist andurelemendi kinnitamiseks ja lahtimonteerimiseks.  
Kood 013L3175



**Skaala kaas**

Katab kinni lõhkumiskindla mudeli RTD 3120 skaalal välja reguleeritud väärtused.  
Kood 013G1233

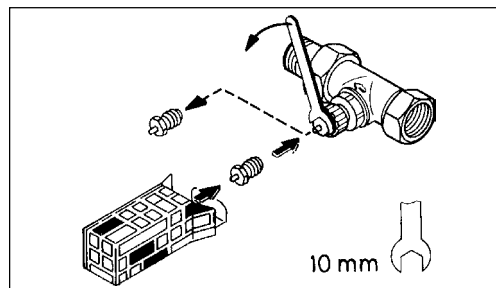


**Vahetatav tihend**

Tihendikarbi lekke korral saab tihendi kiiresti ära vahetada ilma vett süsteemist välja laskmata.

Vahetatavaid tihendeid tarnitakse 10-kaupa pakendeis koos kasutamishistega.

Kood 013G0290


**Käsiseade nupp**

Käsiseade nuppu kasutatakse koos RLV sulgkraaniga radiaatori eemaldamisel. Käsiseade nupp on testitud ja hekskiidetud 10 baarisel diferentsiaalrõhul, mis lubab installeerijal radiaatori ohutult eemaldada.

Koodi nr.: 013G3305


**Tellimine ja tehnilised andmed**

Toote nimetus	Kirjeldus	Kood
Äranduskaitse	Polüetüleenkotikestes 50 teravaotsalist kruvi ja 1 võti	013L3170
Klambripüstol	koos 2.000 klambriga	013L1239
Pikad otsikud, karpides 10 tk	3/8: pikendab 8 mm	013L3171
	1/2: pikendab 7 mm	013L3172
	3/4: pikendab 8 mm	013L3173
Lühikesed otsikud, karpides 10 tk.	3/8: lühendab 6 mm	013L0449
	1/2: lühendab 7 mm	013L0450
	3/4: lühendab 4 mm	013L0451
	1: lühendab 4 mm	013L0487
Monteerimisvahend Torx	RTD 3120 kokkupanekuks ja lahtivõtmiseks	013L3175
Skaala kaas	RTD 3120 skaala jaoks	013G1233
Tihendikarbi vahetatav tihend	Karpides 10 tk.	013G0290
Käsiseade nupp		013G3305